

## امتحان بكالوريا التعليم الثانوي دورة يونيو 2007 ( الجزائر ) العلوم الفيزيائية ( بتصرف )

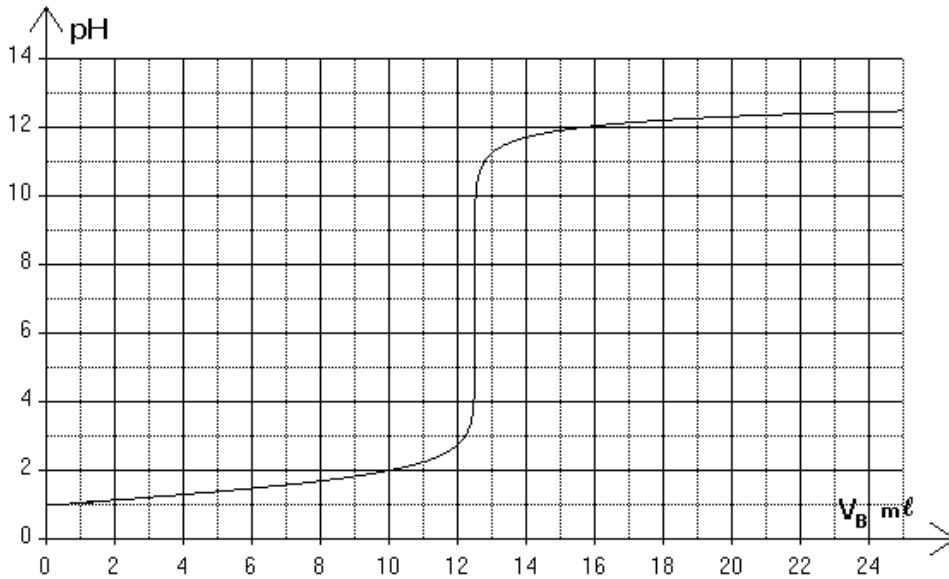
### الكيمياء :

#### التمرين 1 تفاعل الأسترة

- أسترات الإيزوأميل هو إستر له رائحة الموز ونجده غالبا في المواد الغذائية ، يتم تحضيره انطلاقا من خليط حمض الإيثانويك والكحول الإيزوأميلى ذي الصيغة :  $CH_3 - CH(CH_3) - CH_2 - CH_2 - OH$
- 1 - 1 أعط اسم الكحول الإيزوأميلى حسب التسمية الرسمية .
  - 1 - 2 أكتب الصيغة الطبولوجية لهذا المركب .
  - 2 - 2 أعط الصيغة نصف المنشورة واسم أسترات الإيزوأميل حسب التسمية الرسمية .
  - 2 - 2 أعط الصيغة الطبولوجية للحمض المستعمل لتحضير أسترات الإيزوأميل .
  - 2 - 3 أكتب معادلة تفاعل الأسترة لتحضير أسترات الإيزوأميل . ما هي مميزات هذا التفاعل ؟
  - 3 - 3 نجز تركيب التسخين بالارتداد ونضع في الحوالة 60g من حمض الإيثانويك الخالص و 8,0g من الكحول الإيزوأميلى و 1ml من حمض الكبريتيك .
- نأخذ بواسطة مخبر مدرج 10ml من الخليط ونسخن بالرجعة لمدة 4h
- 3 - 1 أعط تبيانة التركيب بالارتداد أو بالرجعة .
  - 3 - 2 لماذا نسخن بالارتداد ؟
  - 3 - 3 ما هو دور حمض الكبريتيك المضاف ؟ ولماذا لا يجب أخذه بواسطة ماصة معيرة من فئة 1ml
  - 3 - 4 أحسب كميات المادة البدئية لحمض الإيثانويك والكحول .
  - 3 - 5 نحصل على 10g من الإستر . أحسب مردود هذا التفاعل .
- نعطي :  $M(O) = 16g / mol$  و  $M(H) = 1g / mol$  و  $M(C) = 12g / mol$

#### التمرين 2 المعايرة الحمضية القاعدية

- كل المحاليل مأخوذة عند درجة الحرارة  $25^\circ C$
- لتعيين التركيز المولي  $C_1$  لمحلول كلورور الهيدروجين والتركيز المولي  $C_2$  لمحلول هيدروكسيد الصوديوم ، نأخذ  $V_1 = 20ml$  من المحلول الحمضي زنجيرها بالمحلول القاعدي ونسجل قيم  $pH$  بعد كل إضافة حجم  $V_B$  من الحلول القاعدي . سمحت النتائج المحصل عليها بخط المبيان  $pH = f(V_B)$  أنظر الشكل (1) .

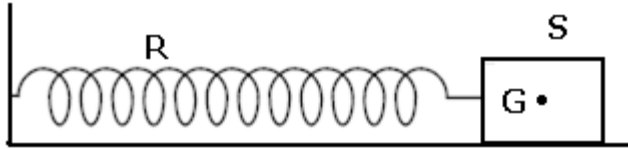


- 1 - 1 عين التركيز  $C_1$  لمحلول حمض الكلوريدريك . وبين أنه لا يمكن تعيين التركيز  $C_1$  لو استعمل حمض الميثانويك .
- 1 - 2 عين إحدائيي نقطة التكافؤ واستنتج التركيز المولي  $C_2$  لمحلول هيدروكسيد الصوديوم .
- 1 - 3 أحسب التراكيز المولية للأنواع الكيميائية المتواجدة في الخليط عند نقطة التكافؤ .
- 2 - 2 نمزج  $10\text{ml}$  من محلول حمض الكلوريدريك السابق مع  $16\text{ml}$  من محلول مائي للأمونياك  $\text{NH}_3(\text{aq})$  تركيزه  $C = 0,125\text{mol} / \ell$  فيكون  $\text{pH} = 9,3$  .
- 2 - 1 أكتب معادلة التفاعل
- 2 - 2 عين قيمة  $\text{pK}_A$  للمزدوجة  $\text{NH}_4^+(\text{aq}) / \text{NH}_3(\text{aq})$

## الفيزياء

### التمرين الأول : النواس المرن

يتكون النواس المرن من نابض ذي لفات غير متصلة وحسم صلب ( $S$ ) كتلته  $m = 1\text{kg}$  . يتحرك الجسم



( $S$ ) دون احتكاك على مستو أفقي . أنظر

الشكل (1)

يزاح الجسم ( $S$ ) عن موضع توازنه بمسافة

$x_m$  ثم نطلقه بدون سرعة بدئية .

1 - باعتبار المجموعة { نابض - جسم ( $S$ ) }

طاقاتها تحفظ ، برهن على أن طاقتها الميكانيكية هي في كل لحظة :  $E_m = \frac{1}{2}kx_m^2$  بحيث  $k$  صلابة

النابض .

2 - بين أن الطاقة الحركية

للجسم ( $S$ ) تعطى بالعلاقة

$$E_c = \frac{1}{2}k(x_m^2 - x^2)$$

التالية : حيث  $x$  أفصول الجسم ( $S$ )

في اللحظة  $t$  .

3 - يمثل الشكل (3) المبيان  $\ddot{x}$  التسارع بدلالة الزمن  $t$

3 - 1 باستغلال المبيان الشكل (3) أوجد :

- الدور الخاص  $T_0$

- صلابة النابض  $k$

3 - 2 إذا كانت الطاقة الحركية للجسم ( $S$ ) عند مروره من النقطة ذات الأفصول  $x = \frac{x_m}{2}$  هي :

$$E_c = 6.10^{-3} \text{ J}$$

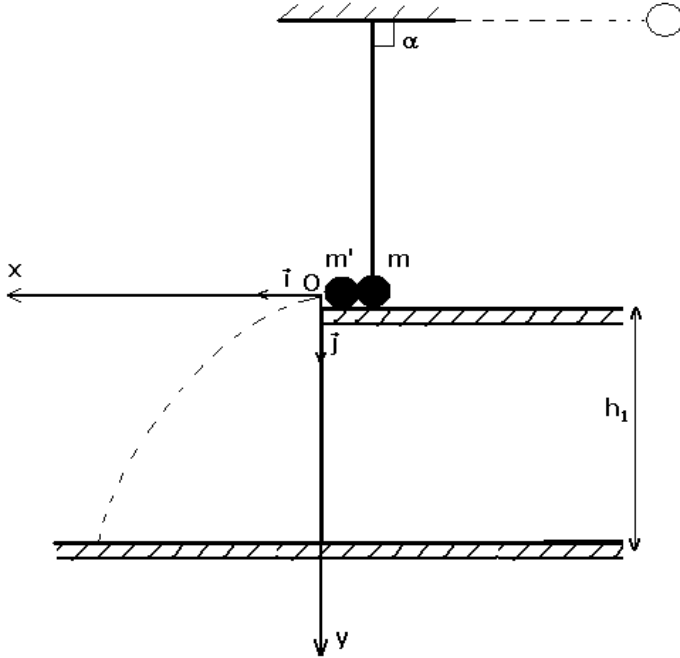
3 - 3 أكتب المعادلة الزمنية لحركة الجسم ( $S$ )

3 - 4 عين لحظة المرور الثالث للجسم ( $S$ ) من موضع توازنه في الاتجاه السالب ، ما هي سرعته

عندئذ ؟

## التمرين 2 : النواس البسيط وحركة قذيفة

نواس بسيط طوله  $\ell = 1m$  وكتلته  $m = 10g$  عند موضع توازنه المستقر يلامس كرية نعتبرها نقطية كتلتها  $m' = 20g$  في حالة سكون موجودة على حافة طاولة أفقية وعلى ارتفاع  $h_1 = 1m$  عن سطح الأرض ( أنظر الشكل ) .



نزيح النواس عن موضع توازنه المستقر بزاوية

$$\alpha = \frac{\pi}{2}$$

ثم نتركه بدون سرعة بدئية .

عند مرور النواس من موضع توازنه المستقر يصدم الكرية النقطية الساكنة .

1 - أحسب سرعة النواس لحظة مروره من

موضع توازنه المستقر ( لحظة الاصطدام )

2 - نعتبر أنه خلال الاصطدام أن النواس

البسيط منح للكرية 75% من طاقته

الميكانيكية أستنتج سرعة الكرية مباشرة بعد اصطدام .

3 - أكتب معادلة مسار الكرية النقطية  $m'$

في المعلم  $(O, \vec{i}, \vec{j})$  باعتبار أن تأثيرات الهواء

مهملة .

4 - أوجد اللحظة التي ستصل فيها الكرية

سطح الأرض وسرعتها عندئذ . نعتبر النقطة

$O$  كأصلا للتواريخ .

$$g = 10m/s^2$$

نعطي

## التمرين الثالث : الموجات الميكانيكية

1 - تنتشر موجة مستعرضة جيبية على طول حبل مرن أفقي طويل . تقطع نقطة من الحبل مسافة

رأسية قيمتها  $24mm$  خلال اهتزازتين كاملتين متتاليتين وتقطع الموجة مسافة  $50cm$  خلال نفس

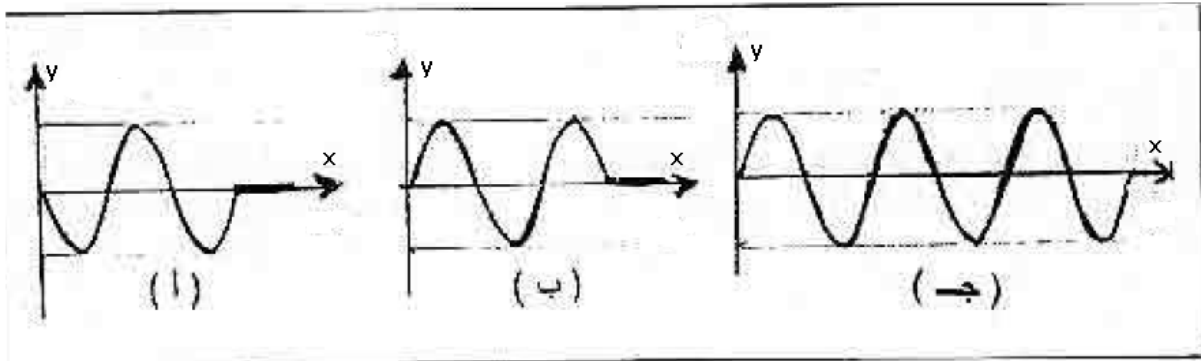
المدة . أحسب :

1 - 1 وسع الاهتزازات .

1 - 2 طول الموجة  $\lambda$

2 - نأخذ صور متتالية للحبل بعد كل  $30ms$  من بين الصور المحصل عليها بالشكل أسفله توجد صورة

واحدة لا علاقة لها بالتجربة .



2 - 1 عين هذه الصورة معللا جوابك .

2 - 2 عين دور الاهتزازات وسرعة الانتشار .

3 - اعتمادا على الصورتين الصحيحتين ،

- 3 - 1 حدد منحى حركة المنبع  $S$  عند اللحظة  $t=0$   
 3 - 2 نعتبر النقطة  $M$  من الحبل يصلها التشويه في لحظة  $t = 5.10^{-3} s$  قارن حركة النقطة  $M$  مع المنبع  $S$  .

### التمرين الرابع التذبذبات القسرية في دائرة $RLC$ متوالية .

- تتكون جزء من دائرة كهربائية متوالية  $RLC$  من المركبات الكهربائية التالية :  
 - موصل أومي مقاومته  $R = 50\Omega$  .  
 - وشيعة معامل تحريضها الذاتي  $L$  ومقاومتها الداخلية  $r$  .  
 - مكثف سعته  $C$  .

يغذى هذا الجزء بتوتر متناوب جيبي تعبيره  $u(t) = 24\sqrt{2} \cos 2\pi Nt$  بالفولط

- 1 - الدراسة التجريبية لتغيرات الشدة لتغيرات الشدة الفعالة للتيار المار في الدارة بدلالة التردد  $N$  أعطت النتائج التالية :

- الشدة الفعالة للتيار الكهربائي عند الرنين هي  $I_0 = 400mA$

- التردد  $N$  عند الرنين هو  $N_0 = 159,2Hz$

- عرض المنطقة الممرية  $\Delta N = N_2 - N_1 = 95,45Hz$

1 - 1 أحسب مقاومة الداخلية للوشيعة .

1 - 2 أحسب معامل الجودة  $Q$  للدائرة .

1 - 3 أحسب معامل التحريض الذاتي للوشيعة والسعة  $C$  للمكثف .

- 2 - ضبط التردد  $N$  ونغير المقاومة  $R$  للموصل الأومي ونقيس في كل مرة عرض المنطقة الممرية  $\Delta N$  فنحصل على النتائج التالية :

$R(\Omega)$	10	20	25	30
$\Delta N(Hz)$	13.80	47.70	55.65	63.60

2 - 1 أرسم التمثيل المبياني  $\Delta N = f(R)$  ثم استنتج العلاقة المبيانية التي تربط بين  $R$  و  $\Delta N$  .

2 - 2 باستغلال المبيان والعلاقة النظرية عين من جديد قيمة المقاومة  $r$  و معامل التحريض الذاتي  $L$  مميزتي الوشيعة .